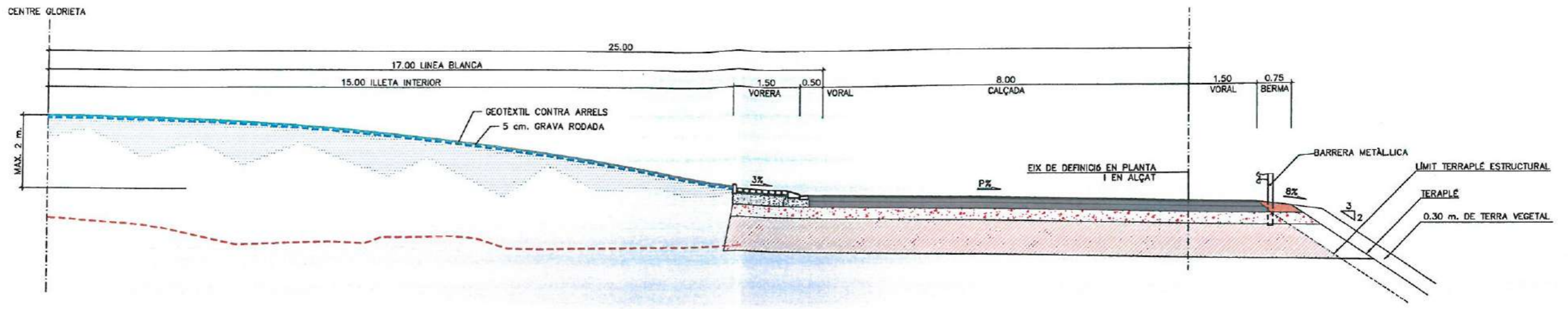


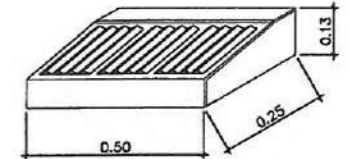
PUNT	X	Y
1	487726.5527	640577.7049
2	487720.8589	640592.6992
3	487728.3672	640593.4112
4	487675.7887	640616.0882
5	487697.7363	640612.6561
6	487697.4608	640620.8561
7	487718.6029	640659.5023
8	487716.5517	640641.9764
9	487724.2024	640642.5635
10	487757.6209	640627.4739
11	487746.9974	640621.1137
12	487745.5106	640626.8211



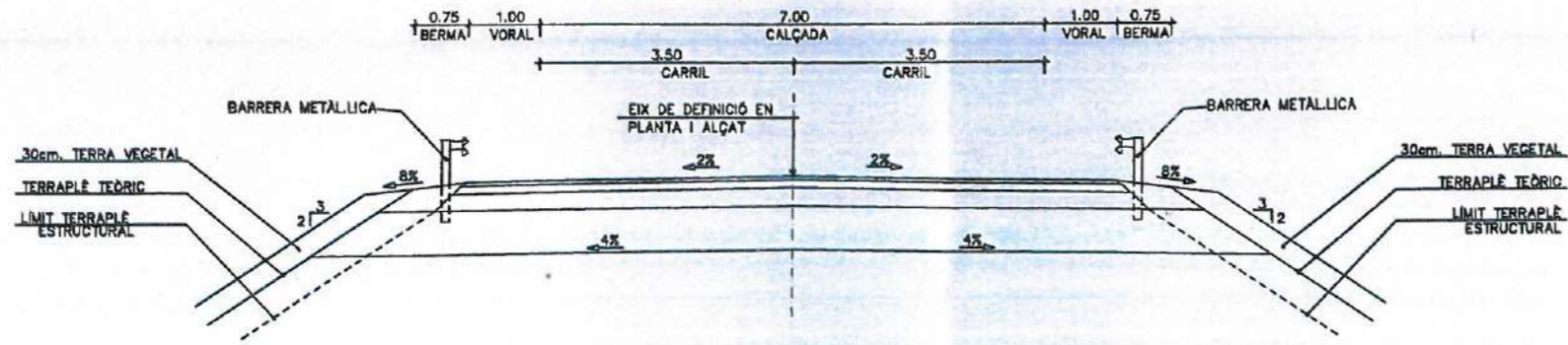
SECCIÓ TIPUS ROTONDA

ESC: 1/50

SECCIÓ TIPUS 121 DE LA INSTRUCCIÓ DE CARRETERES NORMA 6.1 IC



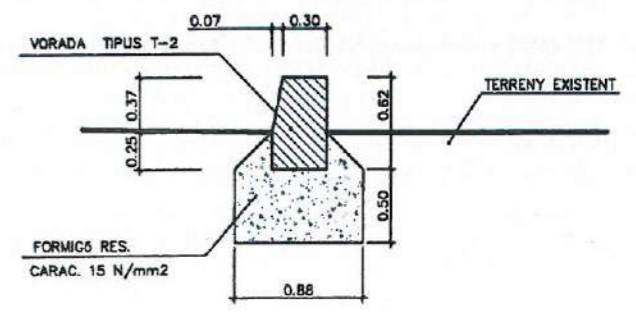
VISTA VORADA TIPUS AMERICÀ
SENSE ESCALA



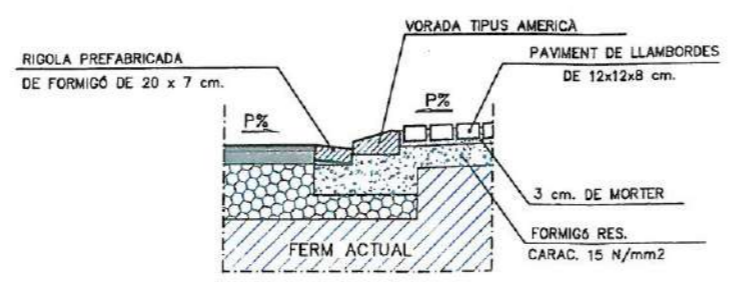
ACCESSOS A LA ROTONDA DES DEL CAMÍ DE SANT CRISTÓFOL I CARRER DE LES CONQUES

ESC: 1/50

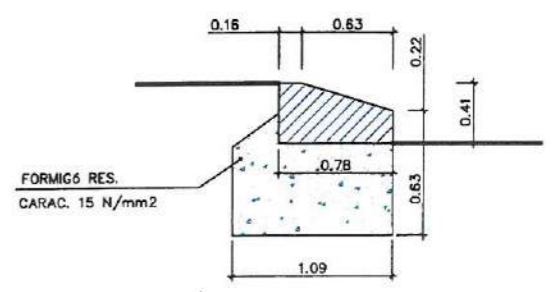
SECCIÓ TIPUS 3221 DE LA INSTRUCCIÓ DE CARRETERES NORMA 6.1 IC



DIMENSIONS DE LA VORADA TIPUS T-2
ESCALA 1:10



DETALL-B
ESCALA 1:10



DIMENSIONS DE LA VORADA TIPUS AMERICÀ
ESCALA 1:10